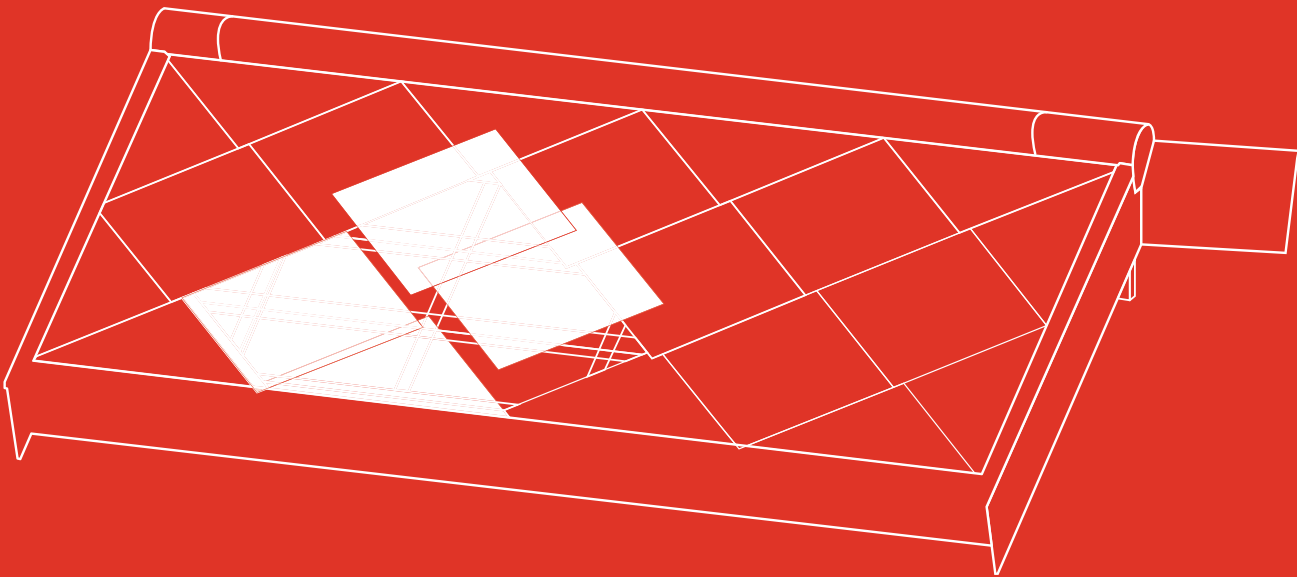


# STENI PROTEGO

Asennusohje RS300 FI

## SISÄLTÖ

- 02 Yleistä
- 03 Laskelma
- 04 Moduulimitat
- 04 Rimat ja ruoteet
- 05 Asennusohjeet
- 06 Täyskoko
- 06 Puolikoko
- 07 Lisävarusteet



Protego on vahva ja säänkestävä kattolevy.  
Kattolevy on valmistettu kivikomposiitista ja toimitetaan sileällä tai karhealla pinnalla.

#### Ulkonäkö

Steni Protegon pinta on sileä ja tasainen, ja siinä on kovetettu akryyliimaali. Steni Protego Sandissa on karkea luonnonkivipinta.

#### Koko

Kattolevyjen mitat ovat 595 x 595 mm ja 1195 x 1195 mm. Täys- ja puolikoko.

#### Säännöt ja määräykset

Suosittelut kattokulma 18–60°.

Aluskatteen tulee olla vesitiivis, ja siinä on oltava riittävä kallistus. Se on suunniteltava siten, että vesi voidaan johtaa pois katolta ja rakennuksesta.

Rimat ja ruoteet. Vähimmäislaatu C18, NS-INSTA 142 tai EN 338. Paineekyllästetty puutavara, luokka AB, NTR asiakirja nro 1 [UC3 EN 335-1] tai NP5 EN 351-1. Kiinnityksessä tulee ottaa huomioon paikalliset tuuliolosuhteet.

Räystäskourujen, syöksyputkien ja kiinnikkeiden asennuksesta vastaa LVI-asentaja.

Lumiesteiden asennuksesta vastaa valtuutettu asentaja.

Muiden kattoturvalaitteiden asennuksen osalta tulee noudattaa paikallista lainsäädäntöä sekä työsuojelu-, palo- ja nuohousmääräyksiä.

Asennus vaatii aina paikallista sovittamista.

Henkilönsuojaimia ja välttämättömiä suojavarusteita on aina käytettävä.

Rimojen, ruoteiden ja asennustavan valinta on ratkaisevan tärkeää tuotteen käyttötarkoituksen ja käyttöturvallisuuden kannalta. [Steni ei vastaa epätarkoituksenmukaisesta käytöstä aiheutuvista vahingoista eikä seurannaisvahingoista.]

#### Alustan vähimmäisvaatimukset [toleranssi]

Ruoteet ± 2 mm [enimmäispoikkeama maks. 6 mm].

#### Takuu

40 vuoden tuotetakuu pakkashalkeamia ja delaminaatiota vastaan.

#### Testi / luokitus

Palo; B(Roof)t2 EN 13501-5

Isku; Hyväksytty DS 1133 (Annex A)

Tuuli; Euro Class, ks. taulukko "projektointi"

Sade; Hyväksytty DS/CEN/TR 15601:2012

#### Viittaukset

Tuoteluettelo

Työsuojelu

Vastaanotto, varastointi, kuljetus ja käsittely

Työstäminen

Huolto ja puhdistus

Tuotekuvaus

Tekniset tiedot

[www.steni.fi](http://www.steni.fi)

#### Laskelma

Jotta levyt saadaan hyödynnettyä mahdollisimman hyvin, katon on oltava suorakulmion tai neliön muotoinen ja vastattava järjestelmän moduulimittoja.

Jos katon mitat poikkeavat moduulimitoista, levyjä on katkaistava ja syntyy hävikkiä!

Puolikokojen määrä lasketaan pituuden, leveyden ja symmetrian mukaan. Tämän jälkeen pinta-ala mukautetaan täyskokoisten levyjen määrän hyödyntämiseksi. Puolikokoja toimitetaan vain pareittain [jos puolikoko tilataan räystäääseen, toimitetaan myös puolikoko harjaa varten, ja sama koskee reunoja]. Muut kuin täys- ja puolikoot on katkaistava työmaalla.

Materiaalit	Yksikkö	595 x 595	1195 x 1195	Huomautus
Levyn pinta-ala [brutto]	m <sup>2</sup>	0,35	1,43	Täyskoko
Levyjä katto-m <sup>2</sup> :llä [netto]	kpl	3,25	0,75	Täyskoko
Ruuveja [4,8*50 mm]	m <sup>2</sup>	3,3	3,0	Käytetään levypaksuuksissa 2 ja 3, näkyvä
Ruuveja [4,8*50 mm]	s	3	3	Reunakiinnitys [ympäryks], näkyvä
Kattonauloja [2,8 x 40 mm]	m <sup>2</sup>	10,2	3,8	Käytetään levypaksuudessa 1, piilotettu

Projektointi	Yksikkö	STENI Protego		STENI Protego Sand	
		595 x 595	1195 x 1195	595 x 595	1195 x 1195
Paksuus	mm	6,0	6,0	5,5	5,5
Omapaino/levy	kg	4,2	17,1	3,9	15,7
Omapaino/m <sup>2</sup>	kg	12,5	12,0	11,5	11,0
Levyn porattavan reiän halkaisija	mm	6,5	6,5	6,5	6,5
Enimmäistuuli kuorma [imu]	kN/m <sup>2</sup>	1,2	2,0	1,2	2,0
Enimmäistuuli kuorma [imu]	kg/m <sup>2</sup>	120	200	120	200



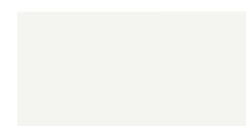
#### VAKIOPINNAT



Värit, jotka on merkitty valkoisella pisteellä, ovat vakiona vaalealla rungon värillä.



Värit, jotka on merkitty harmaalla pisteellä, ovat vakiona tummalla rungon värillä.



SN 8002 HM  
NCS S 1000-N



SN 8008 HM  
NCS S 8000-N



SN 8900 M-HM  
NCS S 9000-N



SN 305 SAND  
NCS S 9000-N

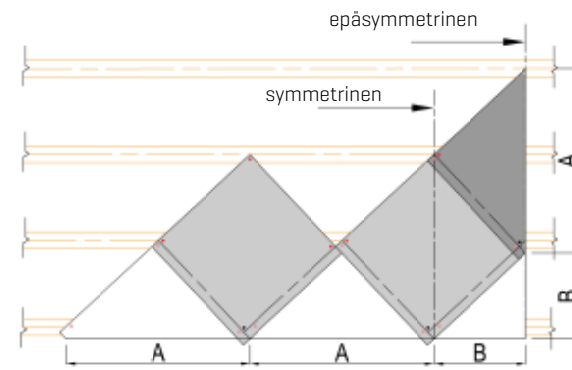
Muut värit ja pinnat voidaan mukauttaa projektikohtaisesti.

### Moduulimita

Symmetrisen lopputuloksen mahdollisimman pieni hävikki edellyttää suorakulmion tai neliön muotoista kattoa. Pituuden ja leveyden tulee vastata moduulimitaa A. [Pituus / A]

Epäsymmetrisen lopputuloksen mahdollisimman pieni hävikki edellyttää suorakulmion tai neliön muotoista kattoa. Pituuden ja leveyden tulee vastata moduulimitaa A + [1 kpl B].

Epäsymmetrisessä lopputuloksessa neliöitä on paikoittain katkaistava ja porattava. Symmetrinen ja epäsymmetrinen lopputulos on mahdollista yhdistää esimerkiksi siten, että pituussuunta on symmetrinen ja leveysuunta epäsymmetrinen. Tällöin katon harjan molemmille puolille tulee neljänneskokoinen levy.



Kuvaus	Yks.	595 x 595	1195 x 1195
Moduulimita A	mm	814	1662
Moduulimita B	mm	407	831

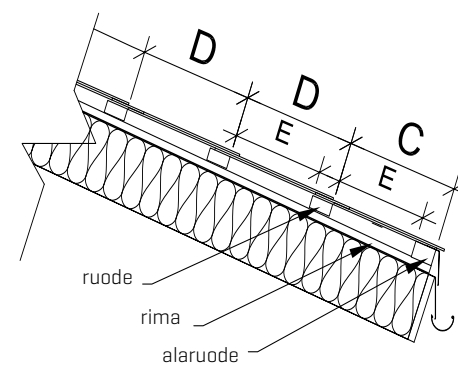
### Rimat ja ruoteet

Rimojen tulee olla 21–28 mm. Rimat asennetaan tavallisesti kaikkien sulkujen päälle räystästä harjaan. Näin taataan hyvä tuuletus ja aluskatteeseen tiivistyvän veden poistuminen. Tarkista ruoteiden kiinnitys kuormittamalla paikallisesti. Ruoteiden laatu on ratkaiseva hyvän kiinnityksen ja tuloksen aikaansaamiseksi. Ruoteiden mitat [C ja D] ovat kriittiset helpon asennuksen ja hyvän tuloksen aikaansaamiseksi.

Alaruoteen tulee olla 6 mm paksumpi kuin muiden, jotta levyihin tulee sama kaltevuus. Alaruode voidaan sahata paksummasta ruoteesta tai siihen voidaan lisätä 6 mm:n korotuspala.

! Tee korotuspaloja [E] ja käytä niitä ruoteiden asennuksessa.

Kuvaus	Yksikkö	Koko
Mitat	mm	595 x 595    1195 x 1195
Riman mitat [pysty]	mm	[21–28] x 48 [DEN] [21–28] x 48 [NOR] [21–28] x 45 [SWE/FI]
Alaruoteen mitat [vaaka]	mm	[38 + 6] x 73 [DEN] [36 + 6] x 73 [NOR] [36 + 6] x 70 [SWE/FI]
Ruoteen mitat [vaaka]	mm	38 x 73 [DEN] 36 x 73 [NOR] 36 x 70 [SWE/FI]
Ruoteen D pituus	mm	379    401
Ruoteen C pituus, [20 mm:n ulkonema]	mm	379    401



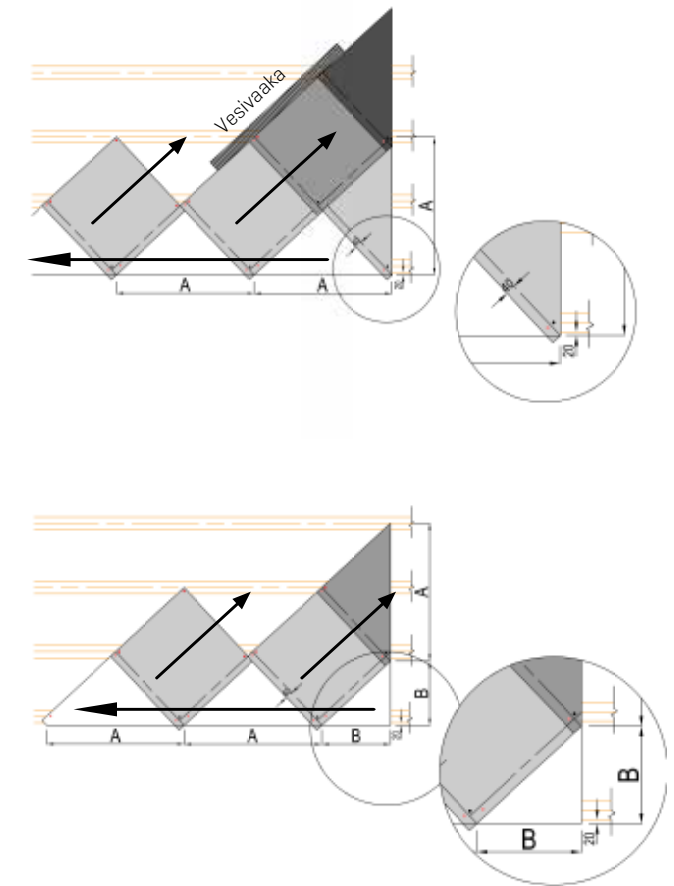
### Asennusohjeet

Limittäiseen kiinnitykseen käytetään kattonauvoja. Näkyvään kiinnitykseen käytetään Steni-ruuveja, joissa on aluslevy ja tiiviste. Katkaistuihin täyskokoisiin on paikoitellen porattava lisäkiinnitysreikiä.

1: Aloita puolikkaila levyillä [epäsymmetrisessä neljänneslevyillä]. Tee alimman levyrivin jako ja kiinnitä levyt [räystäässä]. Kiinnitä levyt oikealta vasemmalle. Levyt tulee asentaa siten, että yläkulma tulee ruoteen keskelle. Ulkoneman tulee olla n. 20 mm. Jos ulkonema on tätä suurempi, ruodemittaa C on mukautettava vastaavasti. Levyjako tulee tehdä ja alimman levyn reuna sijoittaa tarkasti. Asennuksessa kannattaa käyttää luotilankaa tai vesivaakaa. Tee tarkistusmittaus alimman levyn reunasta.

2: Tästä eteenpäin levyt asennetaan vinottain vasemmalta yläoikealle. Limittyvän levyn tulee aina olla alhaalla oikealla. Jotta levylinjat pysyvät suorina, asennuksessa kannattaa käyttää pitkää vesivaakaa.

Koon 1195 x 1195 levyjä käytettäessä ruoteille tulee asentaa 6 mm:n pohjuste [korotuspala] n. 70 x 300 mm:n alueelle keskelle levyä kiinnityskohtaan alle.





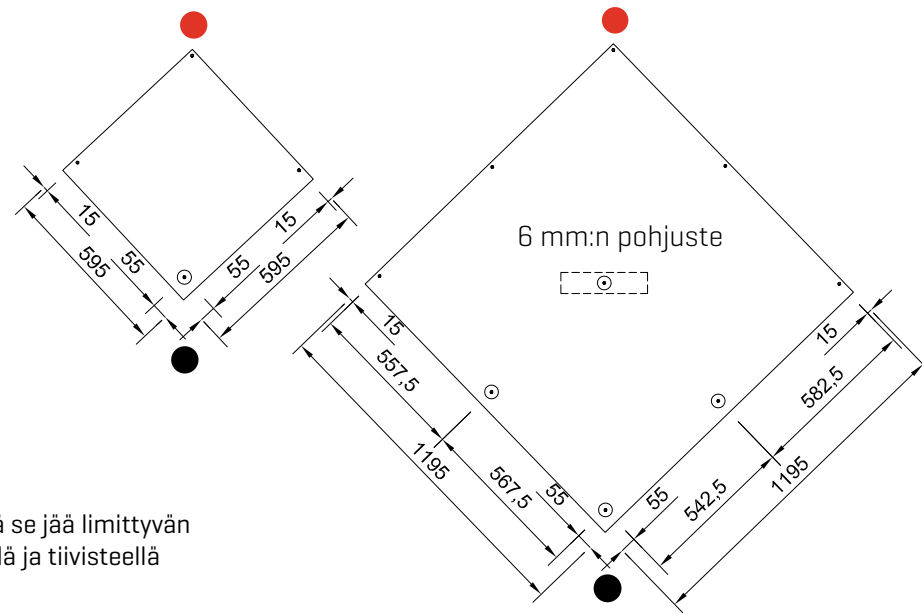
**Täyskoko**

- Tulee aina olla ylhäällä
- Tulee aina olla alhaalla
- ⊙ Näkyvä kiinnitys

Täyskoko 595 x 595 mm  
4 esiporattua kiinnitysreikää  
[1 kiinnitys jää näkyville]

Täyskoko 1195 x 1195 mm  
9 esiporattua kiinnitysreikää  
[4 kiinnitystä jää näkyville]

Kun kiinnityskohta jää näkyville eikä se jää limittyvän reunan alle, on käytettävä aluslevyllä ja tiivisteellä varustettuja ruuveja.

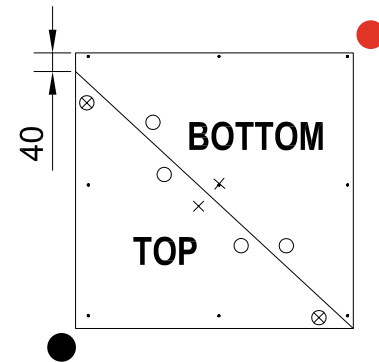
**Puolikoko, harja ja räystäs**

Täyskokoinen levy puolitetaan räystäässä [asennuksen aloituskohta] ja harjassa [asennuksen lopetuskohta].

595 x 595. Levyihin on paikoin porattava 4 lisäreikää asennuksen aikana [X].

1195 x 1195. Levyihin on paikoin porattava 6 lisäreikää asennuksen aikana [○].

Kun kiinnityskohta jää näkyville eikä se jää limittyvän reunan alle, on käytettävä aluslevyllä ja tiivisteellä varustettuja ruuveja.

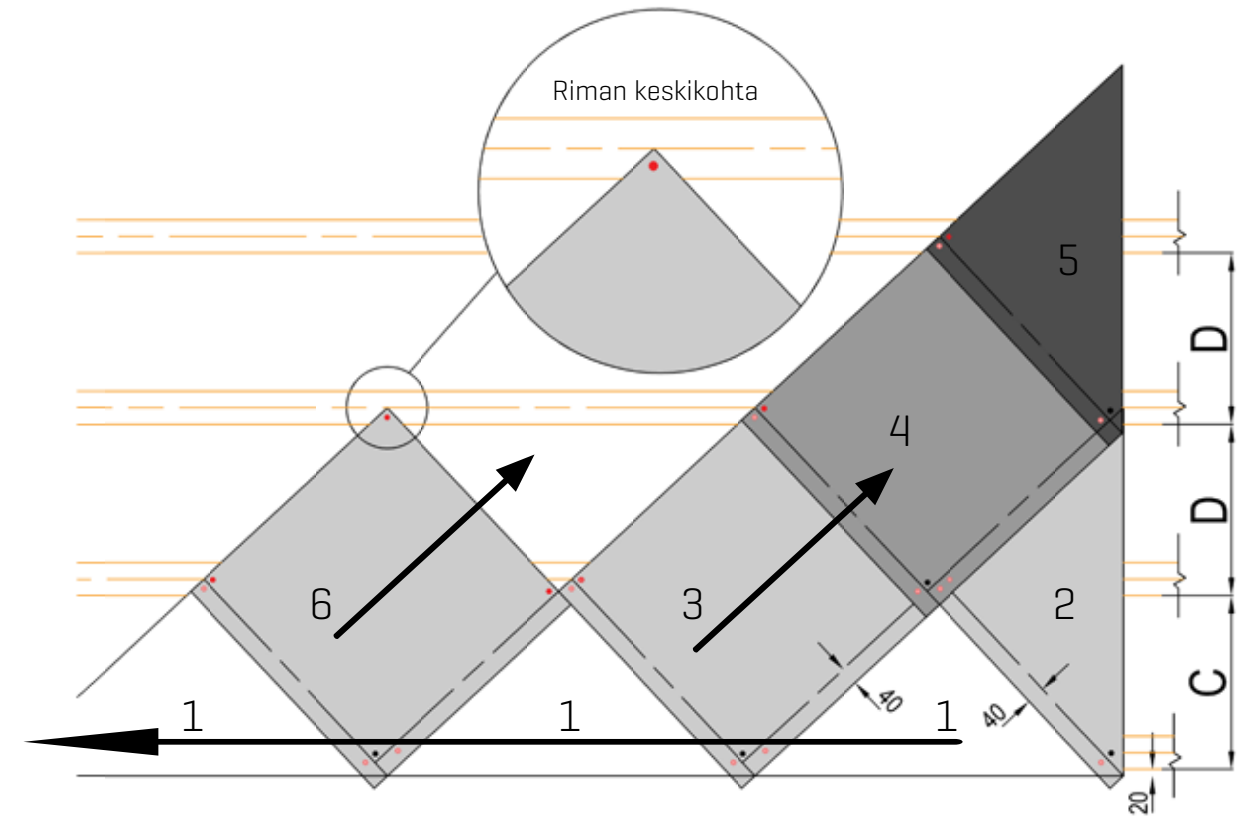
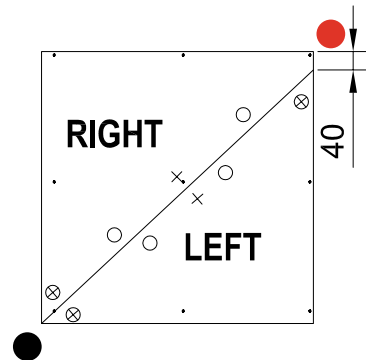
**Puolikoko, sivut**

Täyskokoinen levy puolitetaan katon vasemmassa ja oikeassa reunassa.

595 x 595. Levyihin on paikoin porattava 5 lisäreikää asennuksen aikana [X].

1195 x 1195. Levyihin on paikoin porattava 7 lisäreikää asennuksen aikana [○].

Kun kiinnityskohta jää näkyville eikä se jää limittyvän reunan alle, on käytettävä aluslevyllä ja tiivisteellä varustettuja ruuveja.

**Tarvikkeet**

Protego Wood -puuruuvi prikalla 4,8x50 mm



Protego kuparinaula pastarihlauksella, 2,8x40 mm



Multicut-poranteri, 6,5 mm



Timanttilaikka

## LASTING EXPRESSIONS

STENI julkisivu-, katto- ja sisustusratkaisujen avulla voidaan luoda ainutlaatuista ja kestävää arkkitehtonista ilmaisu – erittäin laadukkaasti. Laaja valikoima sisältää paljon värejä ja useita pinnan kiiltoasteita sekä erilaisia luonnonkivimurskepintoja. Pintaan voidaan tehdä myös painatuksia, joiden avulla voidaan luoda yksilöllinen ulkoasu. STENI mahdollistaa täysin toiveidesi mukaisen julkisivun!

STENI on perustamisvuodestaan 1965 lähtien toimittanut 50 miljoonaa neliömetriä julkisivu-, katto- ja sisustuslevyjä kaikkialle maailmaan.